



F3 CL 17/22 HL AB . HAYONS RABATTABLES POUR PORTEUR/REMORQUEUR - 5 VÉRINS

CAPACITÉ DE CHARGE

- 1500 KG
- 2000 KG

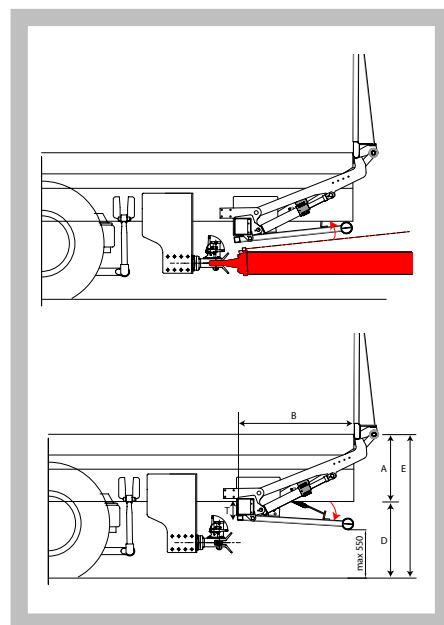
DONNÉES TECHNIQUES

Cadre de levage:	Montage du hayon sur châssis ou faux châssis
Vérins:	2 vérins de levage + 2 vérins d'inclinaison + 1 vérin mémoire d'inclinaison automatique
Vérins d'inclinaison:	Double effet
Ouverture plate-forme:	Ouverture assistée
Inclinaison automatique au niveau du sol:	Oui, hydraulique
Matériel plateforme:	Aluminium ou acier
Chevauchement plate-forme sous plancher:	-55 mm
Longueurs standards plate-forme Acier:	1500 - 1800 mm
Profondeur standard plate-forme Alu:	1800 mmm (max 3000)
Largeur standard plate-forme acier:	2520 mm
Largeurs standards plate-forme Alu:	2350 -2520 mm (max 2600)
Longueur du bras de levage:	HL
Largeur bras de levage (W):	1230
Commande standard:	Unité du boîtier de commande extérieur avec joystick, bouton rotatif
Poids incluant la barre anti-encastrement homologuée CE: 450 à 460 kg	

UTILISATION

Le hayon F3CL 17-22 HL AB est l'élevateur idéal pour les véhicules avec attelage court.

La poutre du hayon est montée au-dessus de l'attelage.



Mod.	Capacité de charge (centre de gravité à 600mm)	Poids * Kg	E	A		B	B'	T	Longueur Bras	Largeur bras (entraxe)
			max	min	max	min	min			W 123
F3 CL 17 HL AB	1500 kg	450	1435	300	480	1075	1175	110	1040	1230
F3 CL 22 HL AB	2000 kg	460	1435	300	480	1075	1175	110	1040	1230

Les poids mentionnés sont purement indicatifs et peuvent varier en fonction de l'évolution du produit et de sa fabrication. Anteo se réserve le droit de modifier les poids et les spécifications techniques sans aucun préavis.

En cas de modifications des spécifications techniques et/ou des poids, aucun dommage intérêt ne pourra être demandé à Anteo.