



# F3M 10 . HAYONS RABATTABLES

## 2 VÉRINS

### CAPACITÉ DE CHARGE

- 1000 KG



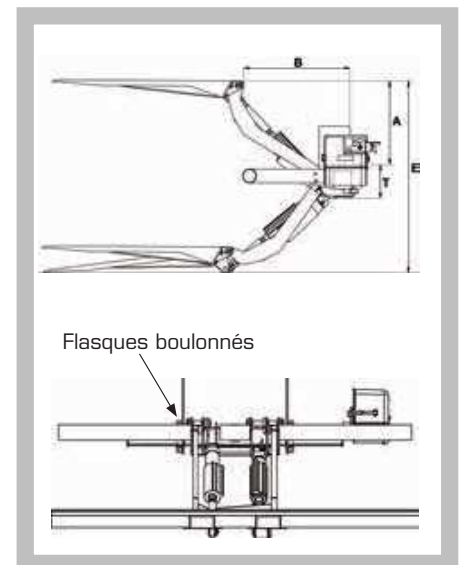
### DONNÉES TECHNIQUES

Vérins:	1 vérin de levage + 1 vérin d'inclinaison
Vérin d'inclinaison:	Effet simple
Ouverture de la plate-forme:	Ressort d'assistance et poids.
Inclinaison automatique au niveau du sol:	Oui, mécanique
Matériau de la plate-forme:	Aluminium
Chevauchement de plate-forme sous plancher:	-50 mm F3M075 -55 mm F3M10
Profondeurs standards plate-forme Alu:	1400-1600 mm (maxi 2000 mm) (max. 1800 mm-F3M075H) (max. 2000 mm-F3M10HS)
Largeurs d'Alu plate-forme standard:	2180 - 2280 mm (max 2500)
Longueurs bras de levage:	C - H
Largeur bras de levage [W]:	570 mm
Unité de commande standard:	Boîtier de commande extérieur avec joystick, bouton rotatif
Poids incluant la barre anti-encastrement homologuée CE	

### UTILISATION

Les hayons rabattables F3M-10 ont été conçus pour les véhicules châssis/cabine. Disponible pour chaque véhicule de chaque marque avec un kit de flasques spéciaux. Montage rapide et simple qui ne requiert aucune modification du châssis ou de la carrosserie.

Le F3M010 est disponible avec une large gamme de flasques montage rapide pour la plupart des véhicules légers jusqu'à 7,5 T.



Mod.	Capacité de charge (centre de gravité à 600mm)	Dimensions Standards Plate-forme		Poids* Kg	A		E	B	T
		Profondeur	Largeur		min.	max.			
F3M 10 H	1000 Kg	1400*	sur demande	310	205	480	1165	698	260
F3M 10 HS		1600		330	250	585	1375	774	260

\*Le poids indicatif est donné pour hayon fourni en kit sans barre anti-encastrement. Le poids peut varier en fonction de la largeur. Anteo se réserve le droit de modifier les poids et les spécifications techniques sans aucun préavis. En cas de modifications des spécifications techniques et/ou des poids, aucun dommage intérêt ne pourra être demandé à Anteo.