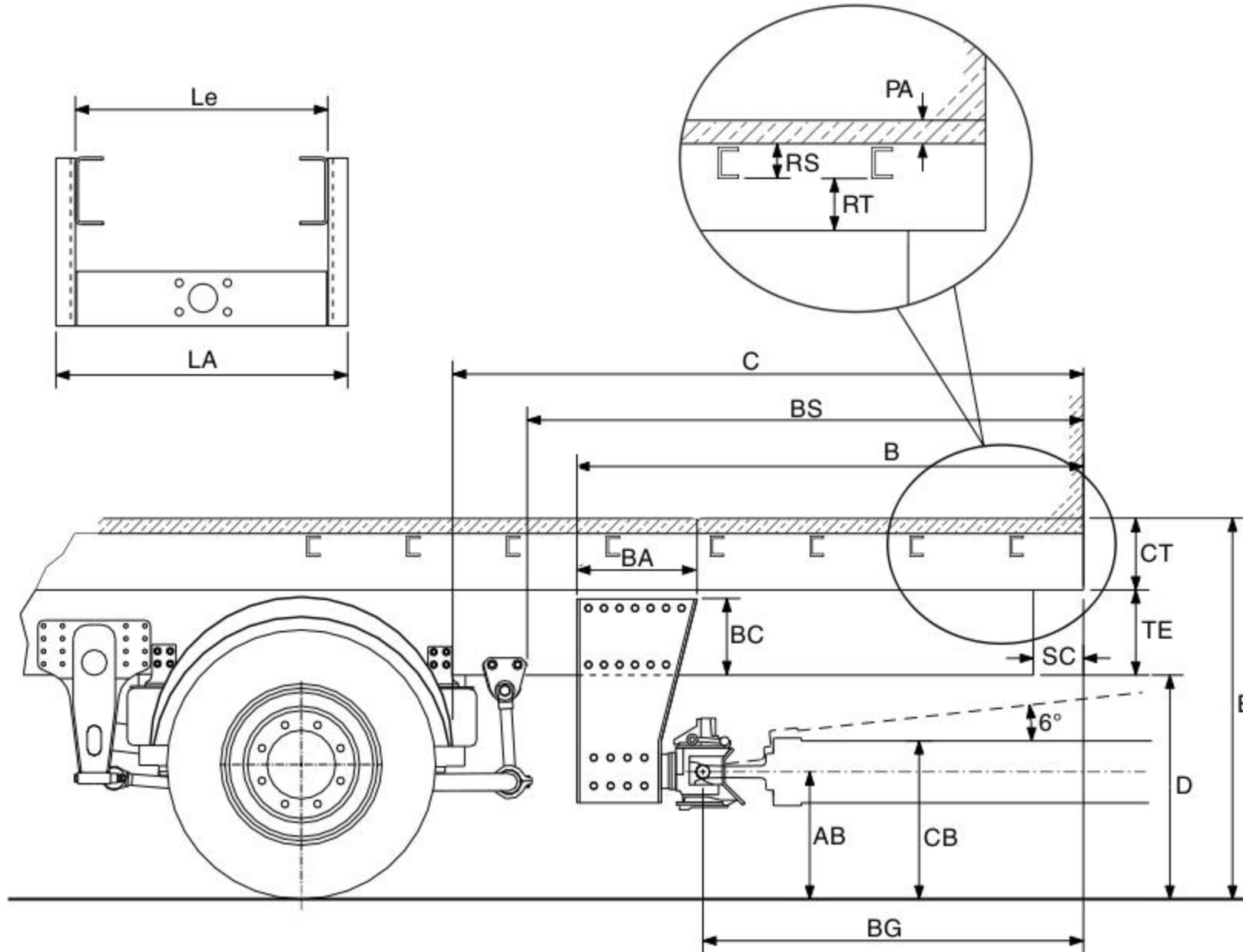


SCHEMA TECNICA MISURE PER INSTALLAZIONE SU TRAINO BIGA
SCHEMA TECHNIQUE POUR MONTAGE AVEC ATTELAGE COURT
TECHNICAL DATA SHEET FOR LOW COUPLING FITTING

- F3AB15HS (1500 kg)
 F3AB20HS (2000 kg)



(*) AB	
(*) B	
(*) BA	
(*) BC	
(*) BG	
(*) BS	
(*) C	
(*) CB	
(*) CT	
(*) D	
(*) E	
(*) Le	
(*) LA	
(*) SC	
(*) TE	
(*) PA	
(*) RS	
(*) RT	

(*) Dimensioni indispensabili
Dimensions indispensables
Obligatory dimension